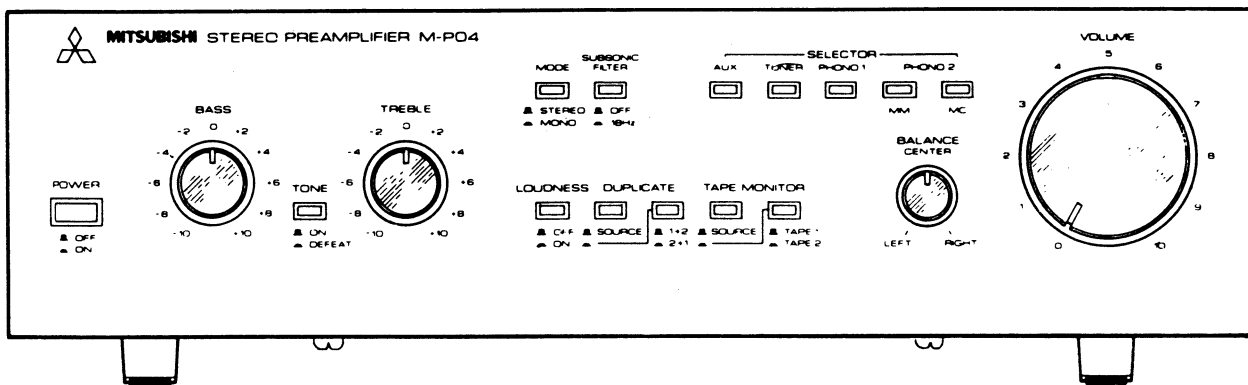


# Serviceanleitung

## Stereo-Vorverstärker

### Modell M-P04

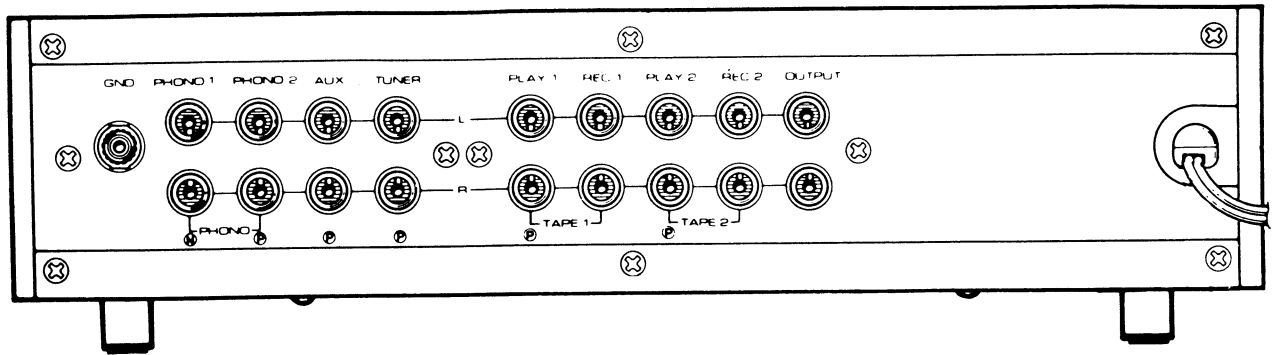


#### TECHNISCHE DATEN

Eingangsempfindlichkeit/ Impedanz	PHONO 1	2.5mV/50kΩ	Fremdspannungsabstand (IHF, A Bewertungsfiler kurzgeschlossen)	PHONO MM	80 dB
	PHONO 2 (MM)	2.5mV/50kΩ		HIGH LEVEL	99 dB
	HIGH LEVEL	150mV/50kΩ		PHONO MC	76 dB
	PHONO 2 (MC)	100μV/10Ω		PHONO	1 kHz ≤ 60 dB
Eingangs-impedanz	TUNER	36kΩ ± 10%	Übersprechdämpfung	AUX	20 kHz ≤ 40 dB
	AUX	36kΩ ± 10%			1 kHz ≤ 60 dB
	PLAY	36kΩ ± 10%		PHONO	20 kHz ≤ 40 dB
					1 kHz ≤ 60 dB
Ausgangspegel/ Ausgangs-impedanz	PRE OUT	1V/600Ω SOURCE	Klangregler	BASS	± 10 dB (100 Hz)
	REC OUT	150mV/600Ω SOURCE		TREBLE	± 10 dB (10 kHz)
Übersteuerungsfestigkeit der PHONO-Eingänge (bei 1 KHz, 0,1% Klirr)	PHONO 1-2 (MM)	220mV	Unterschallfilter		18Hz (6 dB Okt.)
	PHONO 2 (MC)	12mV		Gehörliche Frequenzgangkorrektur	
Frequenzbereich	PHONO MC, MM	20 Hz bis 20 KHz ± 0,2 dB (RIAA-Entzerrungskurve)	Muting-Zeit		
	HIGH LEVEL	5 Hz to 80 kHz ± 8,5 dB	Bestückung		4 ICs, 13 Transistoren, 14 Dioden +(x4)1
Gesamtklirrfaktor (20 Hz bis 20 kHz)	PHONO 1	≤ 0.01% (VR Max./7V OUT)	Nennspannung und-frequenz		AC 220V, 50 Hz
	PHONO 2 (MM)	≤ 0.005% (VR Max./1V OUT)	Leistungsaufnahme		15W
	HIGH LEVEL	≤ 0.01% (VR Max./7V OUT) ≤ 0.005% (VR Max./7V OUT)	Abmessungen (BxHxT)		270 x 70 x 248mm
	PHONO 2 MC	≤ 0.02%(VR Max./7V OUT) ≤ 0.01% (VR -20 dB/1V OUT)	Gewicht		2,6 kg

\* Änderungen der technischen Daten in Sinne ständiger Verbesserung vorbehalten.

# Rückwand



## Demontagevorgänge

### 1. Obere Abdeckung

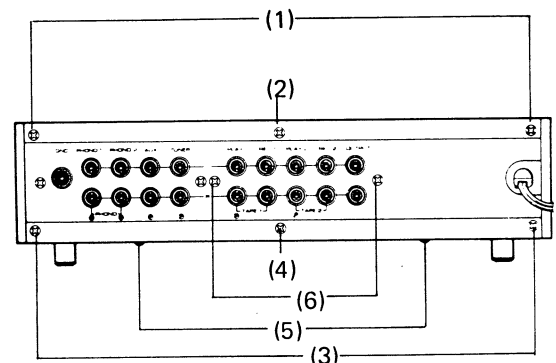
Die in Abb. 1 dargestellten Schrauben (1) und (2) entfernen und die Abdeckung nach hinten abziehen.

### 2. Bodenplatte

Die in Abb. gezeigten Schrauben (3), (4), und (5) entfernen.

### 3. Anheben der Leiterplatte

- (1) Die in Abb. gezeigten Schrauben (1) bis (6) entfernen.
- (2) Die Obere Abdeckung und die Bodenplatte entfernen.
- (3) Die in Abb. 2 gezeigten Schrauben (7) lösen.
- (4) Die obere Leiterplatte nach hinten ziehen. Danach die Leiterplatte anheben.

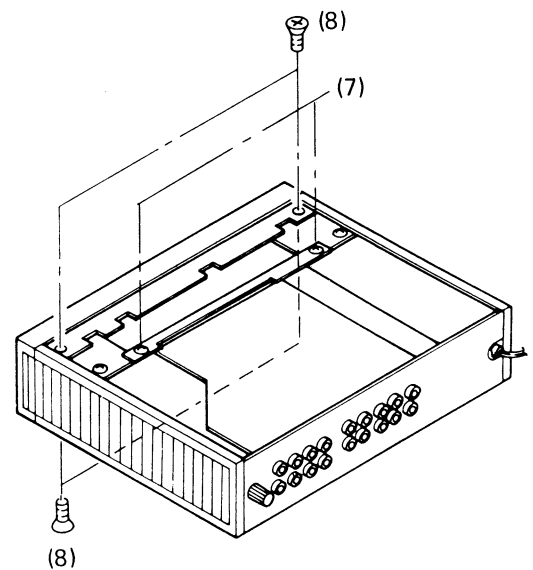


1. Schraube (schwarz T-2-3 x 8)
2. Spezialschraube (schwarz T-3-3 x 8)
3. Schraube (schwarz T-2-3 x 8)
4. Spezialschraube (schwarz T-3-3 x 8)
5. Schraube (schwarz M-3 x 6)
6. Schraube (schwarz T-2-3 x 10)

Abb. 1

### 4. Ausbau der Frontplatte

Die obere Abdeckung und die Bodenplatte abnehmen. Danach die in Abb. 2 gezeigten Schrauben (8) entfernen. Die Frontplatte nach vorne abziehen.



- (7) (8) Schraube (Schwarz M-3 x 6)

Abb. 2

# Einstellung der Netzspannung

## ■ Prüfen der eingestellten Spannung

Die Spannung an Prüfpunkt ③① und ③② and der linken Seite der oberen Leiterplatte prüfen.

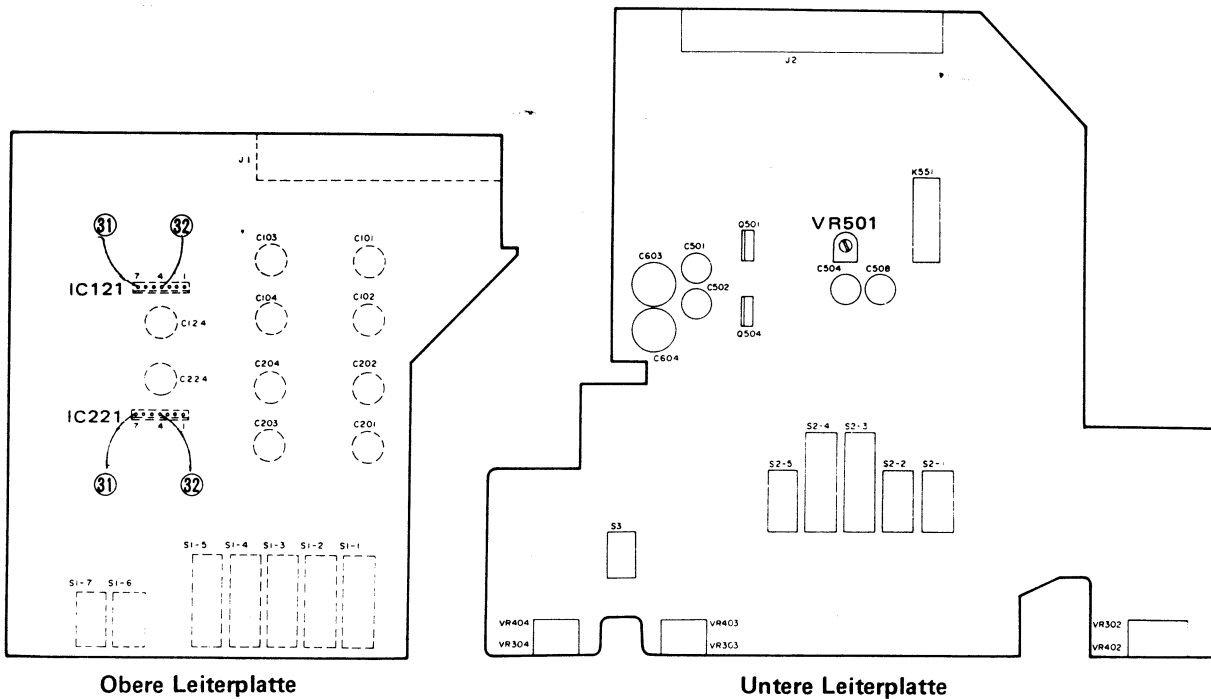
③① +21V ±0,5V sollten an Punkt ③① anliegen (7 von IC121 und IC221)

③② -21V ±1,5 V sollten an Punkt ③② anliegen (4 von IC121 und IC221)

## ■ Wenn die Spannung an den Prüfpunkten ③① und ③② von den vorgeschriebenen Werten abweicht.

VR501, angeordnet in der Mitte der unteren Leiterplatte, auf den vorgeschriebenen Wert einstellen.

- VR501 dient zur Einstellung der Spannungsdifferenz.

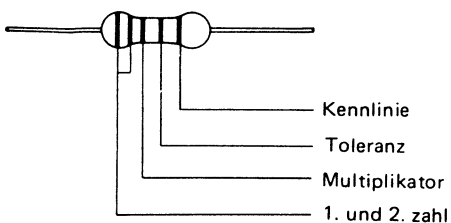


Eii

Dieses Gerät ist mit zylindrischen Keramik-Kondensatoren ausgerüstet, die ähnlich wie kleine Widerstände aussehen. Die Unterschiede zwischen den Kondensatoren und Widerständen sind nachfolgend aufgeführt.

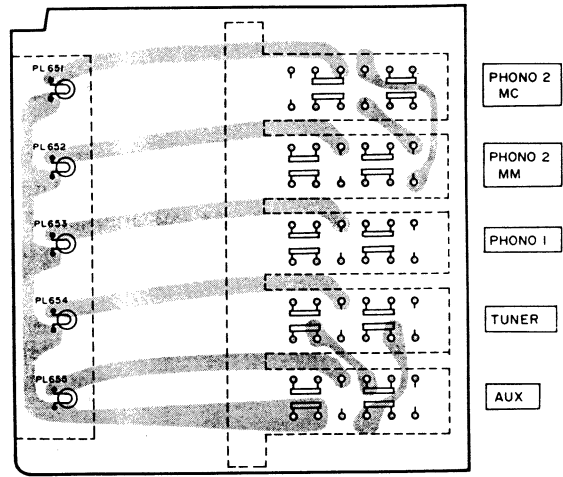
	Gehäusefarbe	Nennspannung
Kondensator	Gelblichgrün	50V
Kondensator	Rosa	25V

## ■ Identifizierung

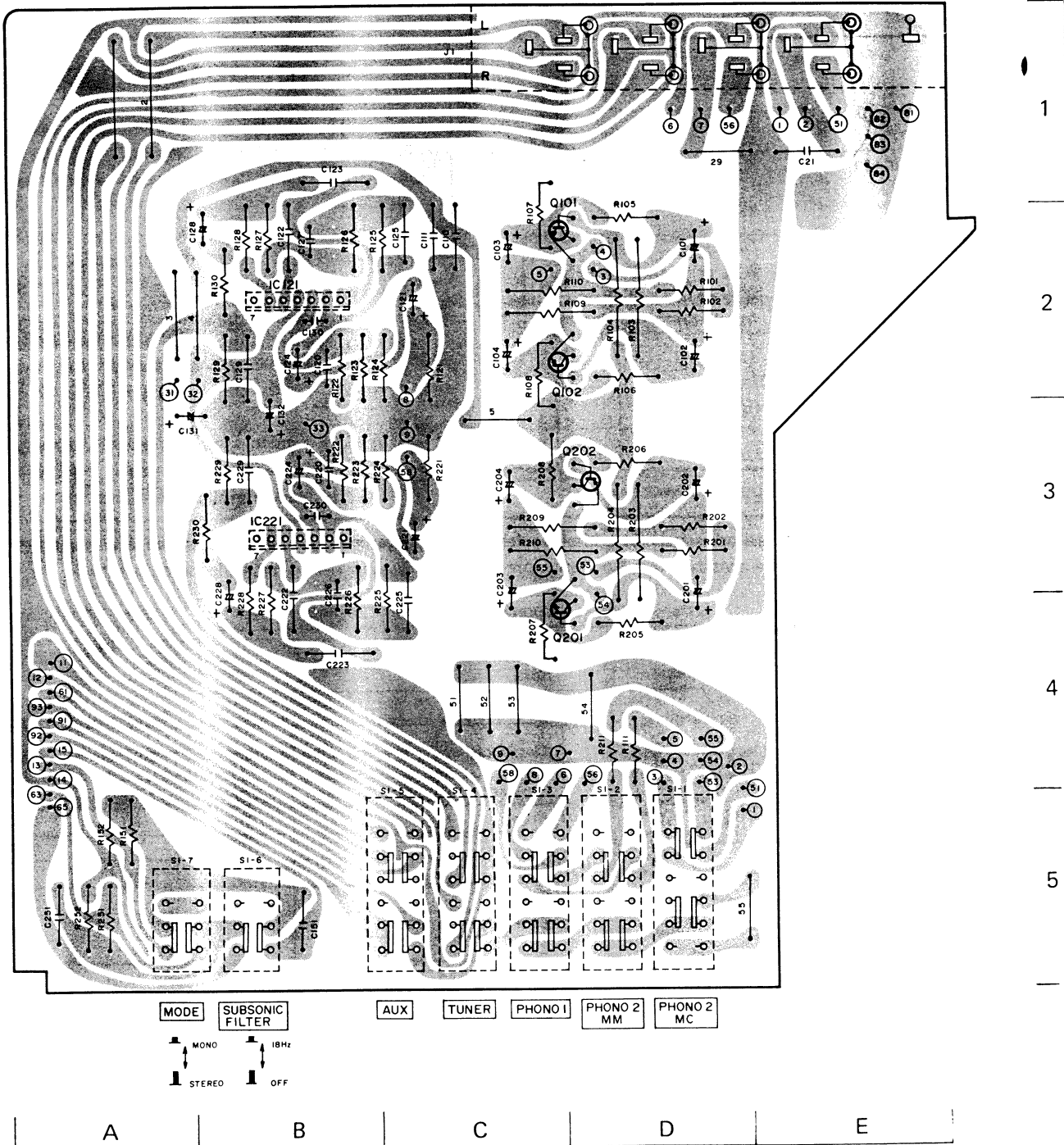


Klassifikation	1. und 2. Zahl	Multiplikator	Toleranz	Kennlinie
Schwarz	0	10 <sup>0</sup>	±20%	C
Braun	1	10 <sup>1</sup>	—	—
Rot	2	10 <sup>2</sup>	—	D
Orange	3	10 <sup>3</sup>	—	—
Gelb	4	10 <sup>4</sup>	—	R
Grün	5	—	—	—
Blau	6	—	—	—
Violett	7	—	—	U
Grau	8	—	±30%	X
Weiß	9	—	—	SL
Gold	—	10 <sup>-1</sup>	±5%	—
Silber	—	10 <sup>-2</sup>	±10%	B

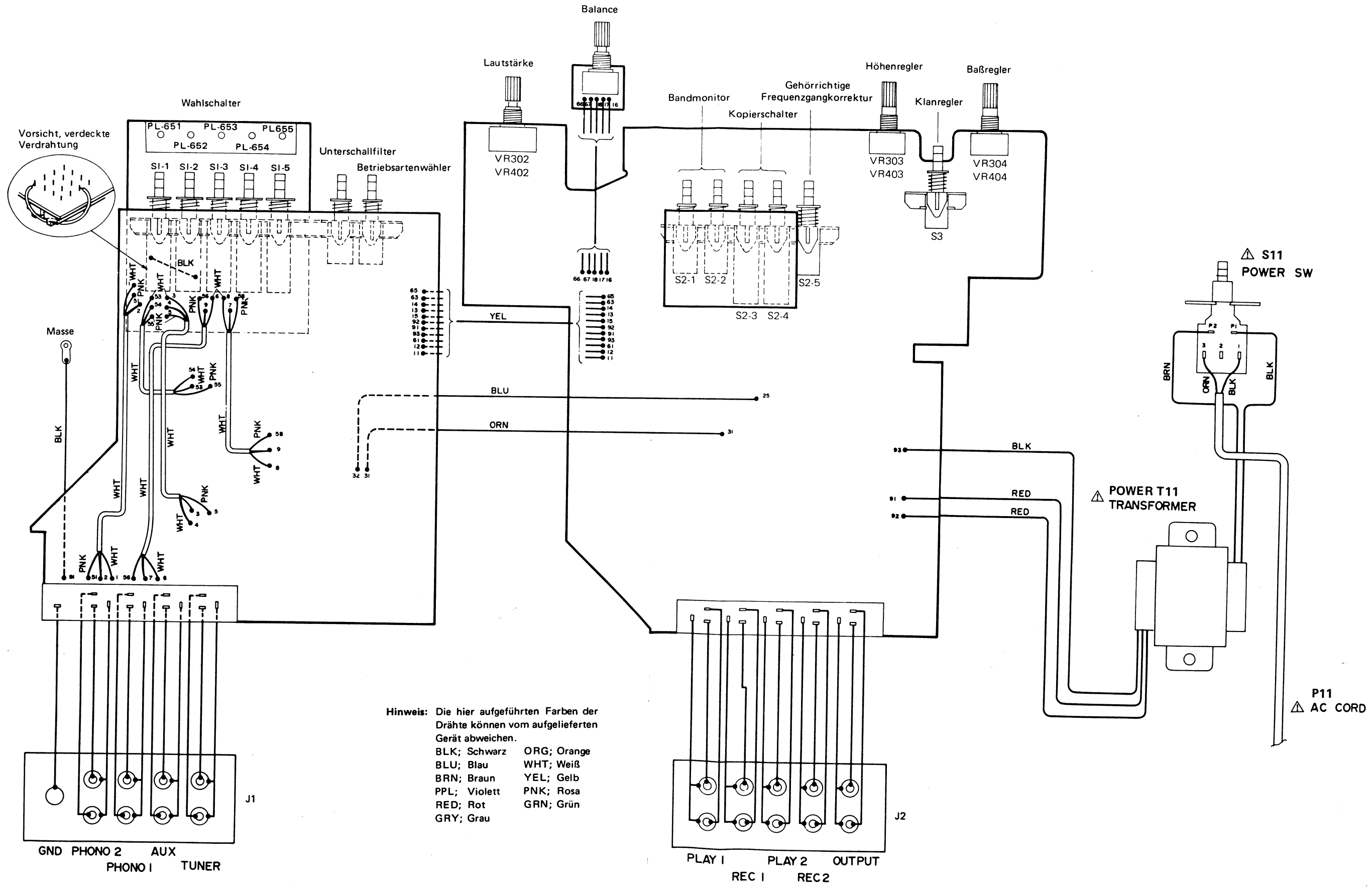
# Leiterplatten



TUNER    AUX    PHONO 1    PHONO 2    GND



# Verdrahtungsschema



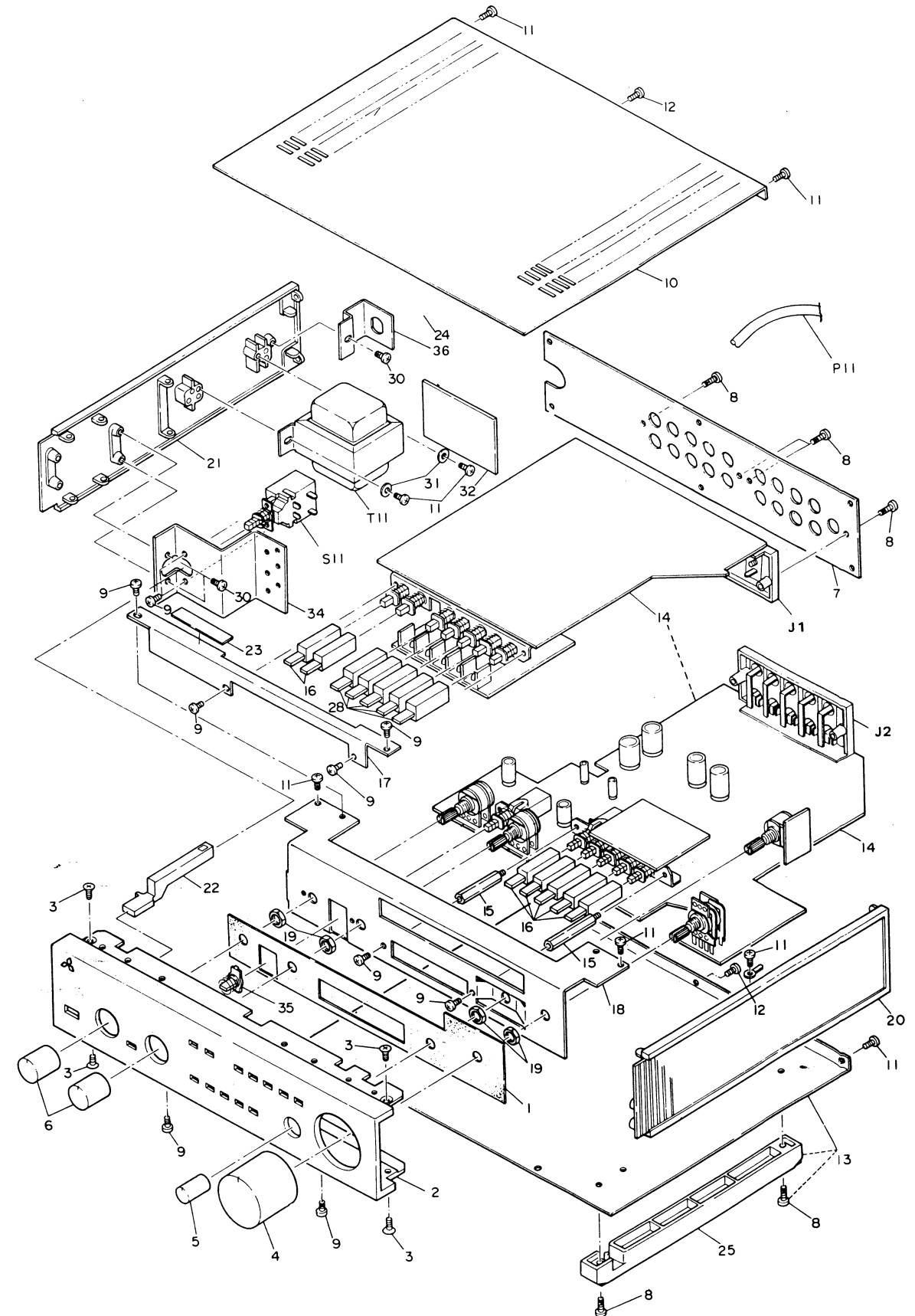


## Stückliste

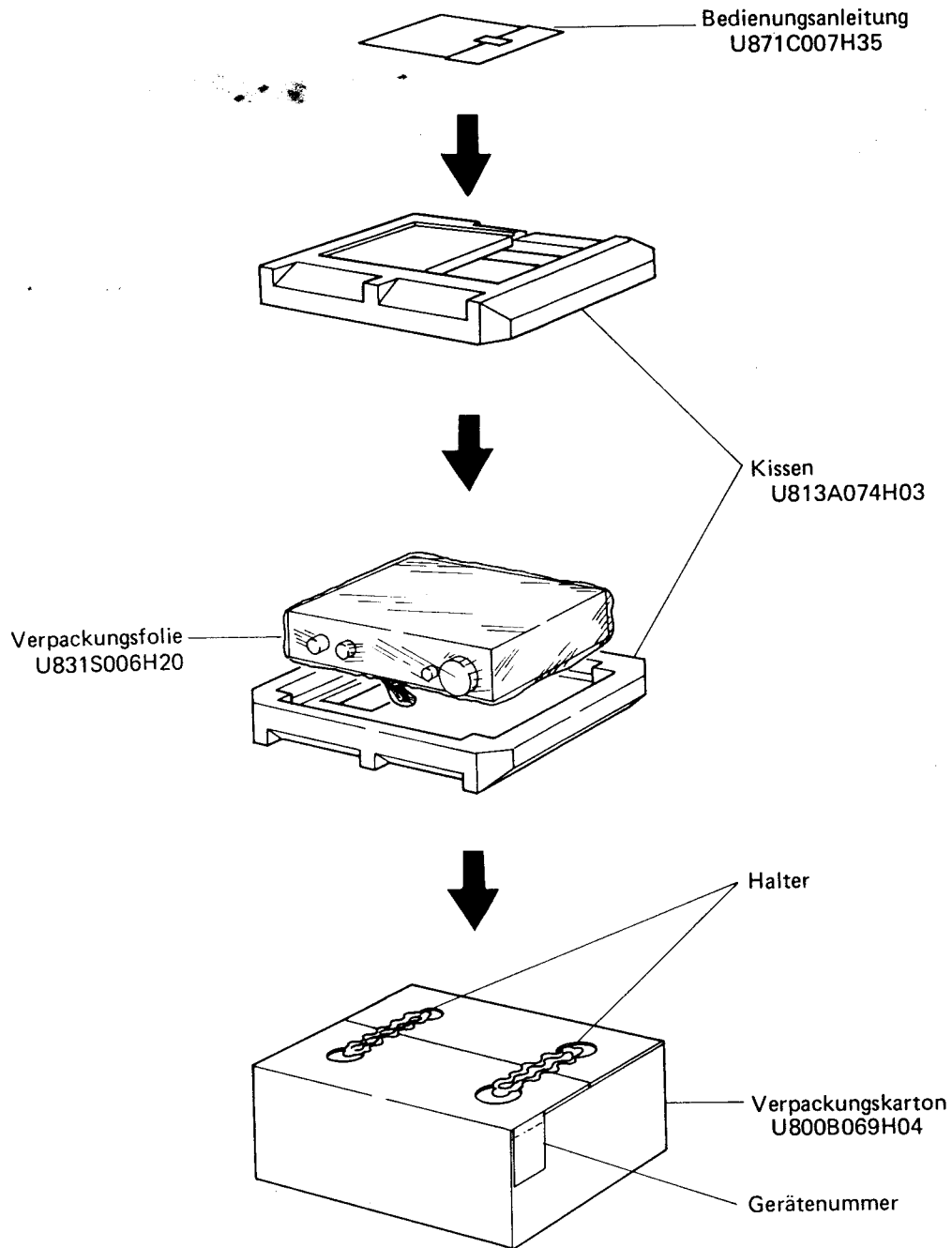
Die mit  $\Delta$  und  $\triangle$  in der Stückliste bezeichneten Teile sind Sicherheitsteile beim Austauschen daher nur die vorgeschriebenen Teile verwenden.

Symbol Nr.	Teil Nr.	Benennung	Symbol Nr.	Teil Nr.	Benennung
<b>Dioden</b>			S2-2 ~ 5	M07366452	Druckschalter (gehörliche Frequenz- gangkorrektur, Kopierschalter, Bandmonitor)
D501	M07493321	MZ308	S3	M07388451	Abstimmknopf (Tone)
D551	M07492321	IS2471	S11	M05113430	Abstimmknopf (Power) $\triangle$
D552	M05200320	IS2473	T11	M07507549	Netzrafo $\triangle$
D601	M07300320	ESAB03	VR301, 401	M07231400	Regelwiderstand-HB250K20
D651	M07446324	MZ305	VR302, 402	M07392400	Regelwiderstand-B250K20
<b>Transistoren</b>			VR303, 403	M07363400	Regelwiderstand-C100K20 (Treble)
Q101	M07215303	2SD467	VR304, 404	M07363400	Regelwiderstand-C100K20 (Bass)
Q102	M07215304	2SB561	VR501	M07446436	Regelwiderstand-SEMI-B5K
Q201	M07215303	2SD467	<b>Gehäuseteile</b>		
Q202	M07215304	2SB561	1		Distanzstück
Q501	M07061304	2SD330	2	U712C181G01	Frontplatte
Q502	M07390303	2SC2320	3		Schraube-F M3 x 6
Q503	M07390303	2SC2320	4	M07507210	Knopf (Volume)
Q504	M07061304	2SD330	5	M07507211	Knopf (Balance)
Q505	M07390304	2SA999	6	M07507212	Knopf (Bass, Treble)
Q506	M07390304	2SA999	7	U582C023H12	Platte
Q551	M07390303	2SC2320	8		T-Schraube 2-3 x 10
Q552	M07390303	2SC2320	9		Schraube-B M3 x 6
Q553	M07390304	2SA999	10	U464C021G01	Deckel
<b>IC's</b>			11		T-Schraube 2-3 x 8
IC121	M07446343	5214L	12		Schraube-Metall
IC221	M07446343	5214L	13	U564C028G04	Boden
IC301	M07388343	M5213L	14		Leiterplatte
IC401	M07388343	M5213L	15		Pfahl
<b>Elektrische Teile</b>			16	U704D461H03	Knopf (Betriebsartenwähler, Filter, gehörliche Korrektur, Kopierschalter, Monitorschalter)
C601, 602	M07492360	Keramikkondensator-500V 103M	17		Halter-L
<del>F11, 12</del>	<del>M07446490</del>	<del>Sicherung-T200MA-Samko <math>\triangle</math></del>	18		Frontplatte
J1	M07446476	Cinch-Buchsen (x 8)	19		Mutter
J2	M07446475	Cinch-Buchsen (x 10)	20	U712B160H14	Seitenplatte (R)
K551	M07236465	Relais	21	U712B160H12	Seitenplatte (L)
<del>P11</del>	<del>M05205700</del>	<del>Netz kabel <math>\triangle</math></del>	22	U704D443H04	Knopf
PL651	M07366250	Lampe	23		Zettel
PL652	M07366250	Lampe	24	U576D173H01	Klemme
PL653	M07366250	Lampe	25		Lascheneinheit
PL654	M07366250	Lampe	28	U704D444H12	Knopf (Selector)
PL655	M07366250	Lampe	29		Halter-U
<del>R501</del>	<del>M07133420</del>	<del>R-Sicherung 1/2W 10<math>\Omega</math>-K <math>\triangle</math></del>	30		T-Schraube 2-3 x 6
<del>R502</del>	<del>M07133420</del>	<del>R-Sicherung 1/2W 10<math>\Omega</math>-K <math>\triangle</math></del>	31		Scheibe
R651	U105S021H68	R-Metall-2W680-J	33		Klemme
S1-1 ~ 7	M07446451	Druckschalter (Betriebsartenwähler, Unterschallfilter, Wahlschalter)	34	U549D127H03	Halter-Z
			35		Knopf (Tone)
			36	U547D170H01	Halter-U

## Auseinandergezogene Darstellung (Gehäuse)



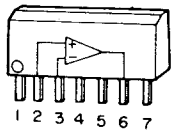
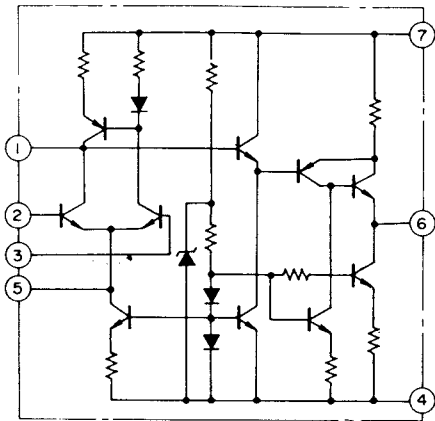
# Verpackung



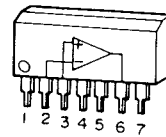
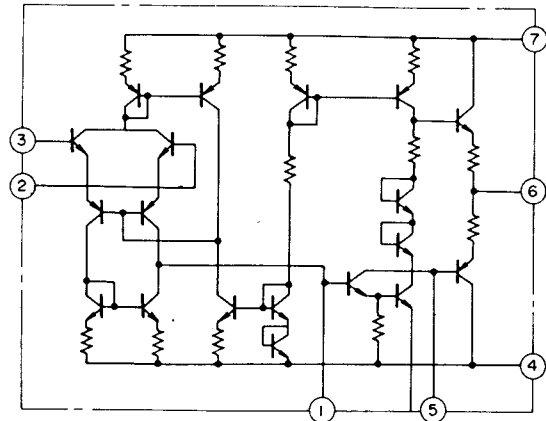


# Identifikationen der Halbleiter

IC-M5213L (IC301, 401)



IC-M5214L (IC121, 221)



2SD712



2SD467  
2SB561  
2SD999  
2SC2320